

# SM5266P

## 概述

SM5266P 是高集成度 LED 驱动控制芯片。

内置 8 位移位寄存器,提供 8 通道的输出电流驱动,每个通道最大电流可达 3.0A。

OUT1~OUT8 端口内置消影功能、且可调节消影电压,有效消除 LED 显示屏的“列上拖影”,提高显示屏刷新率。

内置短路保护功能,具有短路防烧灯、防烧板等特点,提升整体方案的应用可靠性。

由于其高集成度的特点,可为应用方案节省空间,降低 PCB 走线复杂度,降低应用风险。

## 特点

- ◆ 工作电压: 3.3V ~ 5.5V
- ◆ 内置 8 通道 PMOS 驱动管,  
 $I_{OUT\_MAX} = 3.0A @ VDD=5.0V$ 、  
 $R_{on} = 130m\Omega @ I_{OUT}=2A、VDD=5.0V$
- ◆ 消除 LED 显示屏“列上拖影”
- ◆ OUT 端口消影电压可调
- ◆ 提高 LED 显示屏刷新率
- ◆ 消除 LED 短路造成的“毛毛虫”现象
- ◆ 消除 LED 开路造成的“十字架”现象
- ◆ 串行数据输入,简化 PCB 布线
- ◆ 内置 OUT 输出短路保护功能

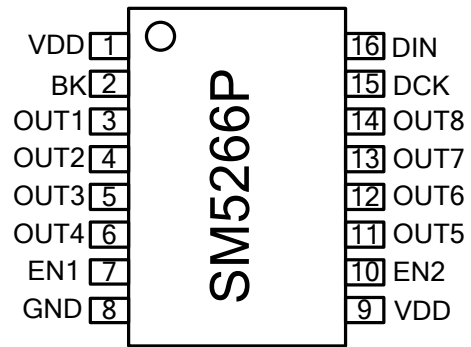
## 应用领域

- ◆ LED 显示屏
- ◆ LED 照明
- ◆ LED 景观亮化

## 封装信息

产品名称	封装形式	塑封体尺寸 (mm)	脚间距 (mm)
SM5266P	SOP16	10.0*3.94*1.45	1.27

## 管脚定义



SOP16

## 内部功能框图

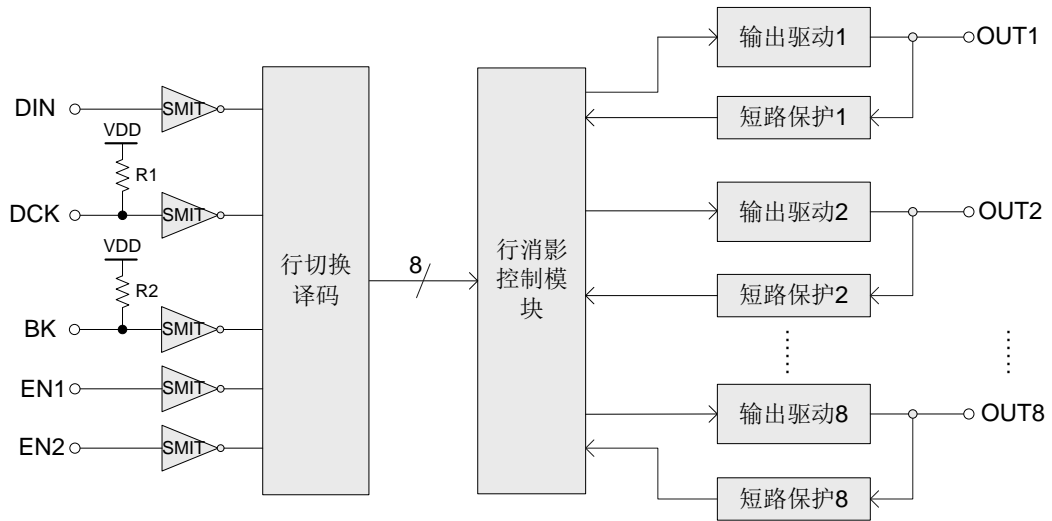


Fig. SM5266P 内部功能框图

## 管脚说明

管脚编号	名称	功能说明
1、9	VDD	芯片电源
2	BK	输入使能端
3~6	OUT1~OUT4	输出端
7	EN1	逻辑使能端，高电平有效
8	GND	芯片地
10	EN2	逻辑使能端，低电平有效
11~14	OUT5~OUT8	输出端
15	DCK	时钟输入端
16	DIN	串行数据输入端

## 最大极限参数

特性	代表符号	最大限定范围	单位
电源电压	VDD	0~7.0	V
输入端电压	V <sub>BK</sub> , V <sub>DCK</sub> , V <sub>DIN</sub> , V <sub>EN</sub>	-0.4~VDD+0.4V	V
输出端口承受电压	BV <sub>OUT1-8</sub>	-0.5~11	V
芯片工作结温	T <sub>j</sub>	-40~+150	°C
芯片储存环境温度	T <sub>stg</sub>	-55~+150	°C
HBM 人体放电模式	V <sub>ESD</sub>	>4	KV

备注：表贴产品焊接最高峰值温度不能超过 260°C，温度曲线依据 J-STD-020 标准、参考工厂实际和锡膏商建议由工厂自行设定。

## 特性参数

(若无特殊说明，VDD= 5.0V，Ta = 25°C)

特性	代表符号	测量条件	最小值	典型值	最大值	单位
工作电压	VDD	-	3.3	5.0	5.5	V
驱动管导通电阻	R <sub>DSON</sub>	VDD = 5.0V, I <sub>OUT</sub> = 2.0A	-	130	-	mΩ
静态电流	I <sub>DD</sub>	VDD = 5.0V, 其余端口均悬空	-	0.9	-	mA
OUT 最大电流	I <sub>MAX</sub>	OUT1~OUT8 输出开启	-	3.0	-	A
OUT 端口耐压	BV <sub>OUT</sub>	OUT1~OUT8 输出关闭	-	-	11	V
逻辑输入端口翻转电平	V <sub>IH</sub>	输入高电平	0.7*VDD	-	-	V
	V <sub>IL</sub>	输入低电平	-	-	0.3*VDD	V
OUT 端口响应时间	t <sub>OUT-RISE</sub>	CL=470pF, 消影电压设置 0V, OUT 输出上升时间	-	50	-	ns
	t <sub>OUT-FALL</sub>	CL=470pF, 消影电压设置 0V, OUT 输出下降时间	-	140	-	ns
DCK、BK 端口上拉电阻	R <sub>pull-up</sub>	-	-	165	-	KΩ

应用框图

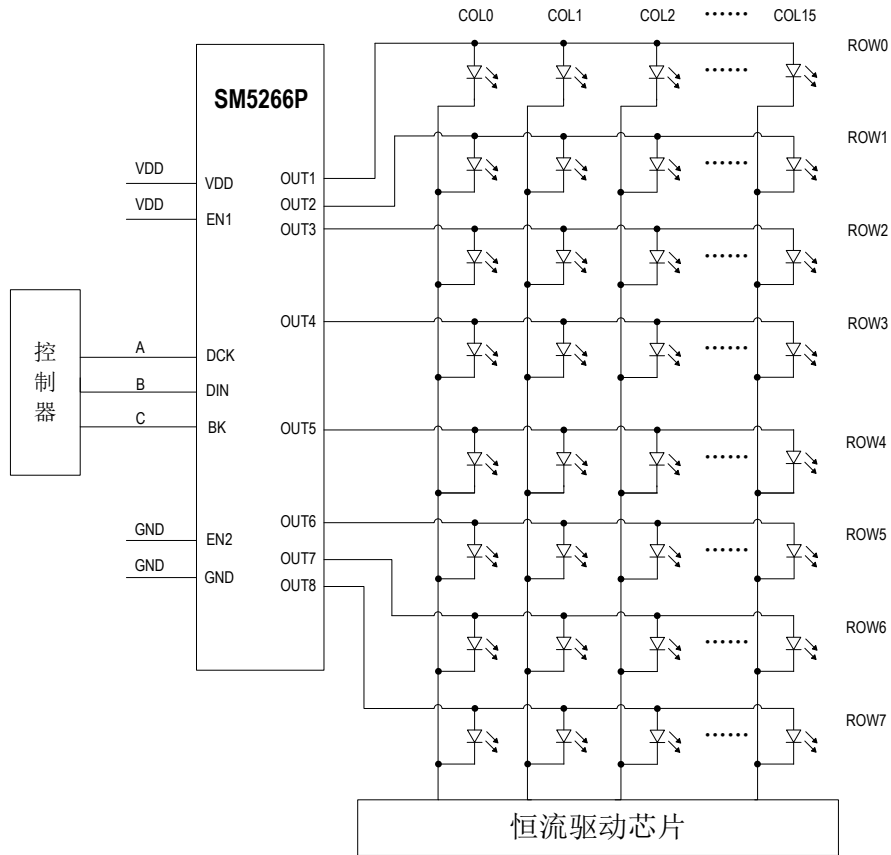


Fig. 8 扫 LED 显示屏应用框图

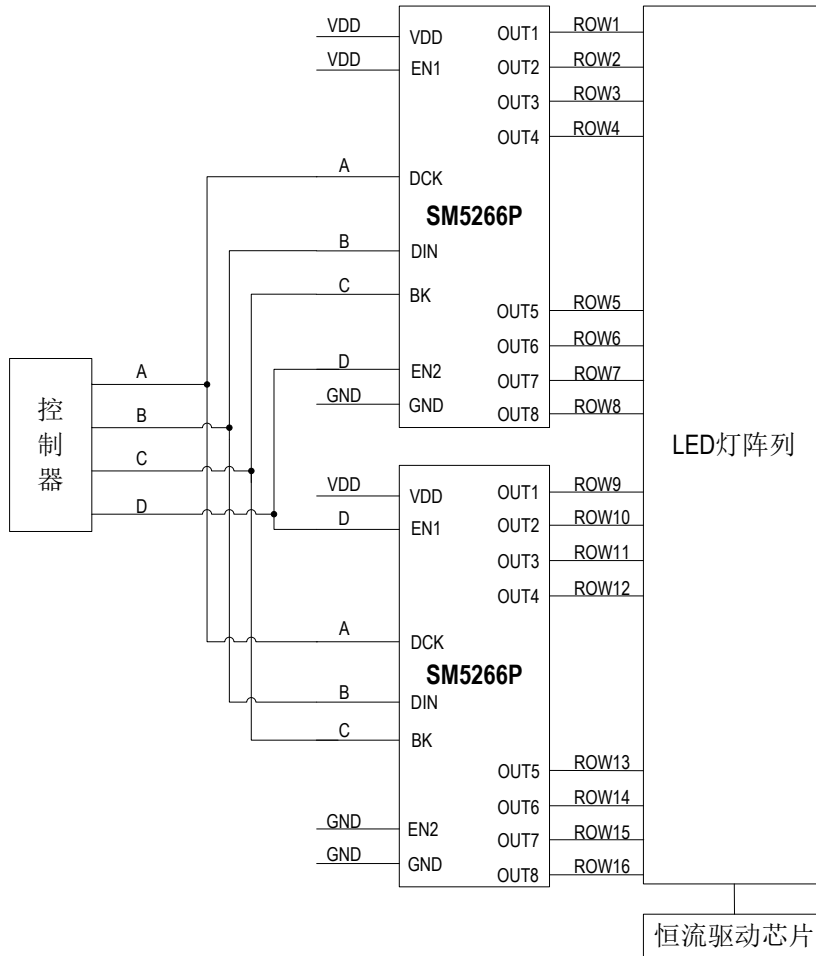


Fig. 16 扫 LED 显示屏应用框图

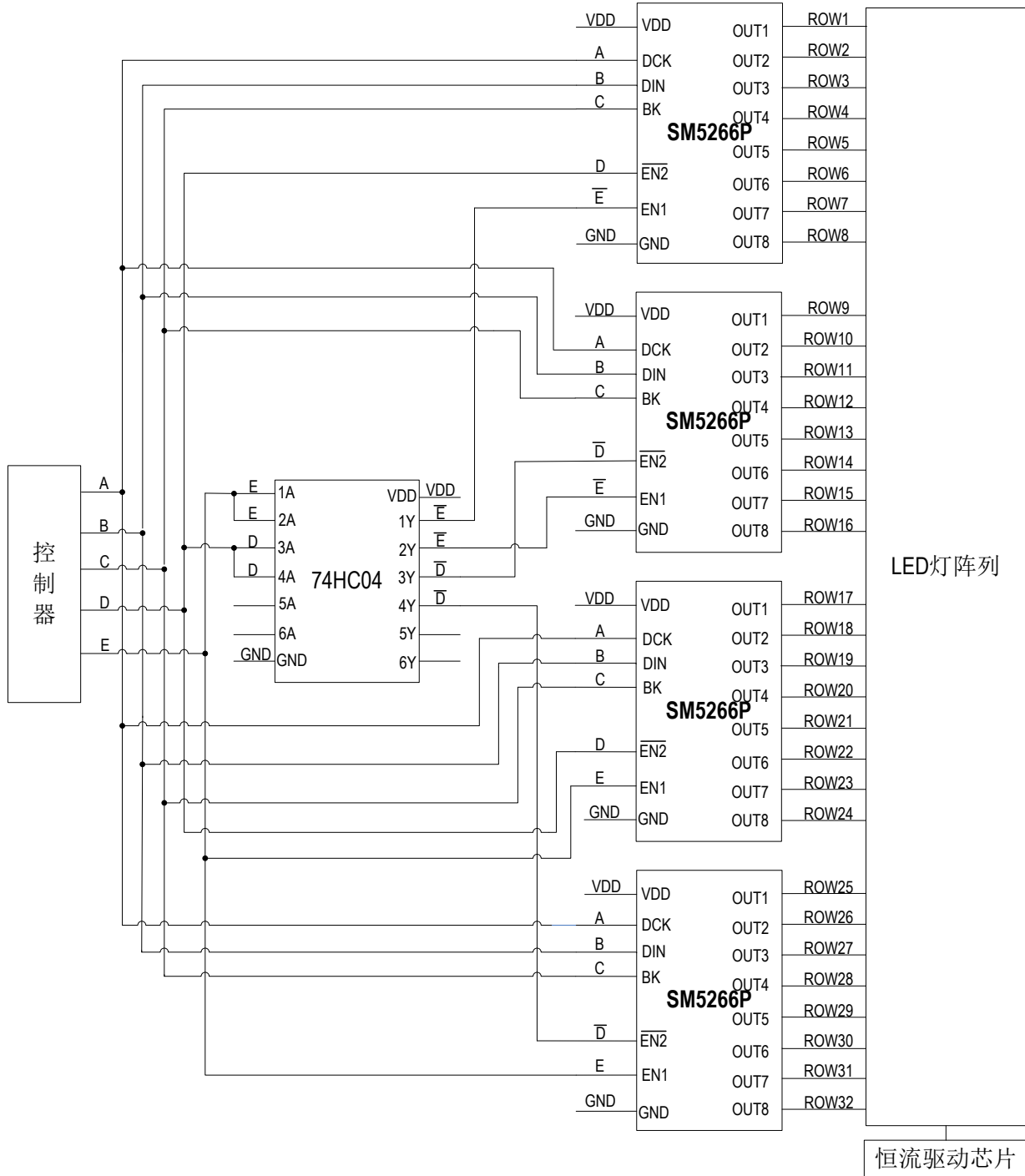
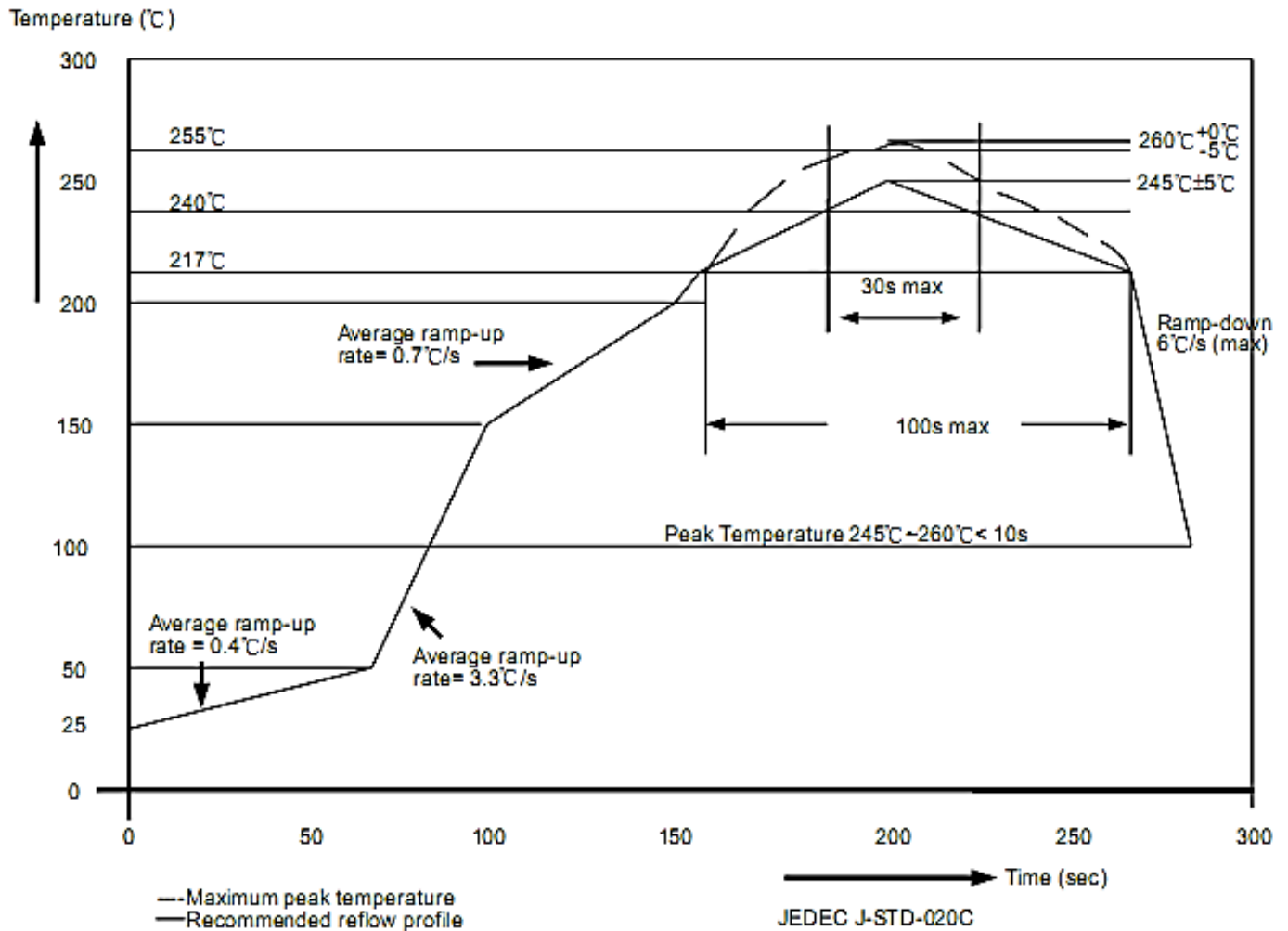


Fig. 32 扫 LED 显示屏应用框图

## 封装焊接制程

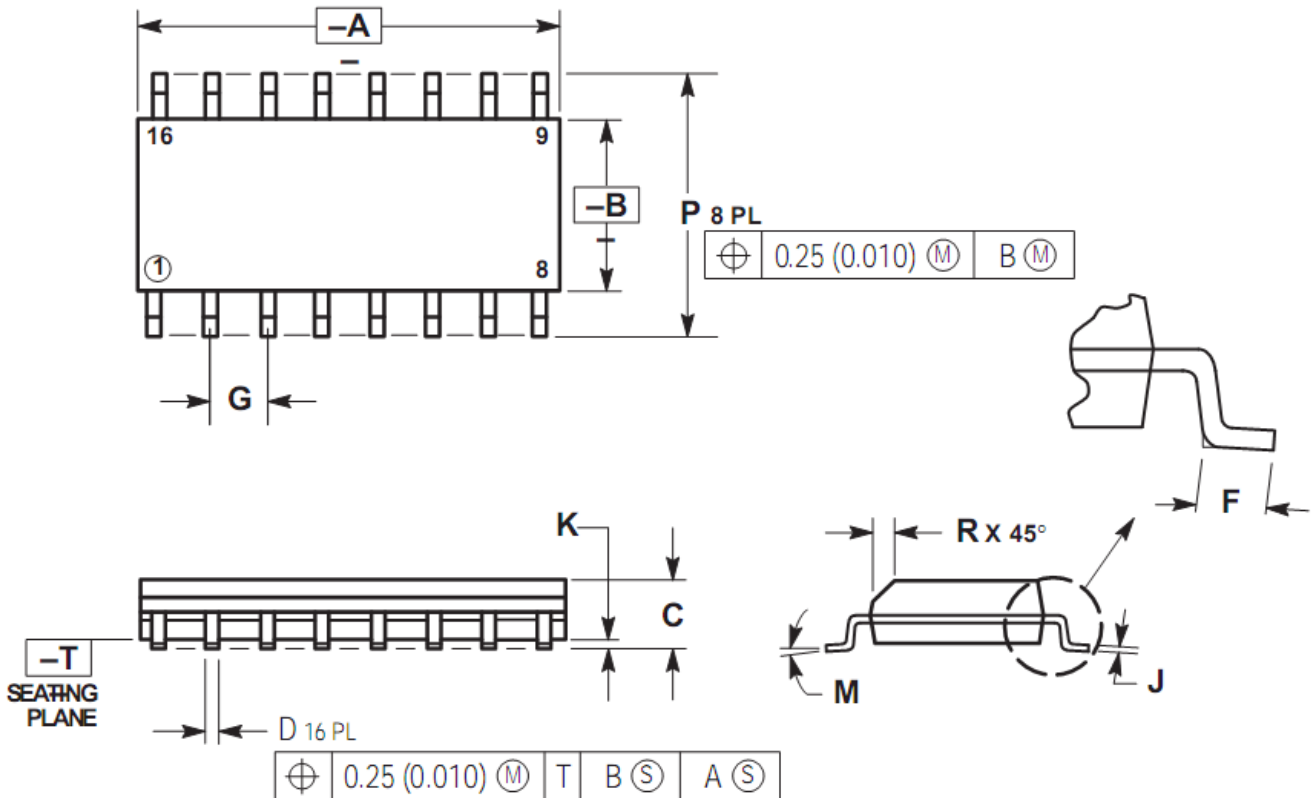
明微电子所生产的半导体产品遵循欧洲 RoHs 标准，封装焊接制程锡炉温度符合 J-STD-020 标准。



封装厚度	体积 mm <sup>3</sup> < 350	体积 mm <sup>3</sup> : 350~2000	体积 mm <sup>3</sup> ≥ 2000
<1.6mm	260+0°C	260+0°C	260+0°C
1.6mm~2.5mm	260+0°C	250+0°C	245+0°C
≥2.5mm	250+0°C	245+0°C	245+0°C

## 封装形式

SOP16



Datasheet		
Millimeters		
	Min	Max
A	9.80	10.16
B	3.80	4.04
C	1.35	1.80
D	0.25	0.510
F	0.40	1.27
G	1.27BSC	
J	0.19	0.25
K	0.05	0.25
M	0°	8°
P	5.80	6.30
R	0.25	0.50



## 使用权声明

明微电子对于产品、文件以及服务保有一切变更、修正、修改、改善和终止的权利。针对上述的权利，客户在进行产品购买前，建议与明微电子业务代表联系以取得最新的产品信息。

明微电子的产品，除非经过明微合法授权，否则不应使用于医疗或军事行为上，若使用者因此导致任何身体伤害或生命威胁甚至死亡，明微电子将不负任何损害赔偿赔偿责任。

此份文件上所有的文字内容、图片、及商标为明微电子所属之智慧财产。未经明微合法授权，任何个人和组织不得擅自使用、修改、重制、公开、改作、散布、发行、公开发表等损害本企业合法权益。对于相关侵权行为，本企业将立即全面启动法律程序，追究法律责任。